

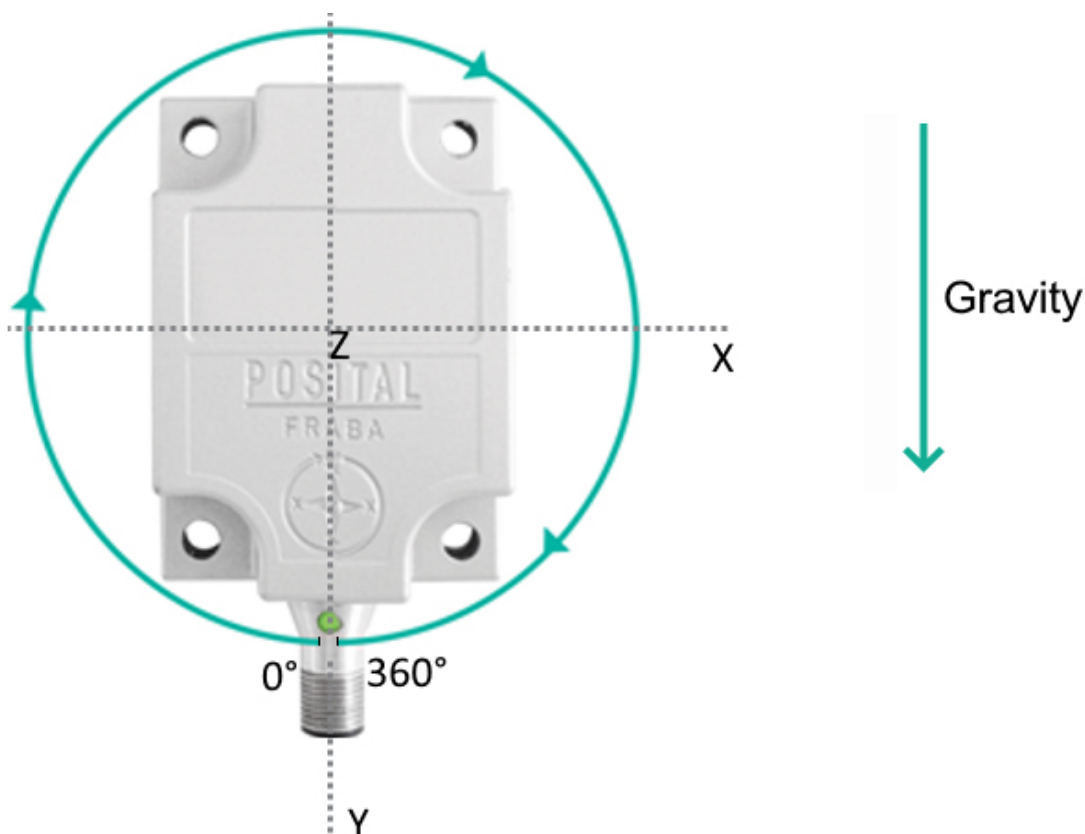


TILTIX Inclinomètre

AKS-360-1-CA01-VK2-PL

Données générales

Application	Dynamic Inclinometer 1-Axis
Plage de mesure	360°
Précision	±0,30°
Résolution	0,01°
Répétabilité	≤0.05°
Précision dynamique	±0.50°
Temps de cycle (capteur primaire)	5 ms
Hystérésis	≤0.05°
Device Orientation	Vertical



Données électriques

Tension d'alimentation	9 - 30 VDC
------------------------	------------

Data Sheet

Printed at 16-12-2021 13:12



Consommation de courant	≤ 65 mA @ 10 V DC, ≤ 60 mA @ 24 V DC
EMC: Emission d'interférences	DIN EN 61000-6-4
EMC: Immunité au bruit	DIN EN 61000-6-2
Protection en inversion de polarité	Oui
Protection contre les courts-circuits	Oui
MTTF	260 years @ 40 °C

Spécifications environnementales

Température de service	-40 °C (-40 °F) - +75 °C (+167 °F)
Température de stockage	-40 °C (-40 °F) - +85 °C (+185 °F)
Gradient de température	0.008°/ K
Classe de protection	IP68/IP69K
Résistance aux chocs	≤ 100 g (demi-sinus 6 ms, EN 60068-2-27)
Résistance aux vibrations	1,5 mm (10 Hz - 58 Hz) & ≤ 20 g (58 Hz to 2000 Hz)

Données mécaniques

Matériau du boîtier	Moulé sous Pression en Alliage d'Aluminium
Matériau revêtement	PUR (Polyurethane)
Poids	220 g (0.49 lb)

Interface

Interface	CANopen
Temps de stabilisation	50 ms
Pilote de sortie	Desc
Profil	DS-410
Vitesse de transmission	min. 20 kBaud, max. 1 MBaud
Vitesse de transmission par défaut	125 kBaud
ID de Nœud par défaut	1h

Raccordement électrique

Type de connexion	Connecteur 2 x M12 (m+m)
Connecteur 1	M12, Male, 5 pin, a coded
Connecteur 2	M12, Male, 5 pin, a coded

Cycle de vie des produitsInfos

Cycle de vie des produits	Nouveau
---------------------------	---------



Raccordement électrique

CE + E1

Plan de connexion

SIGNAL	CONNECTEUR	NUMÉRO DE PIN
Power Supply	Connector 1	2
GND	Connector 1	3
CAN High	Connector 1	4
CAN Low	Connector 1	5
CAN GND	Connector 1	1
Power Supply	Connector 2	2
GND	Connector 2	3
CAN High	Connector 2	4
CAN Low	Connector 2	5
CAN GND	Connector 2	1

Dessin de Dimension

[2D dessin](#)

Accessoires

Connecteurs et câbles

M12, 5pin A-Coded, Male

5m PUR Cable, 5pin, A-Coded, f

2m PUR Cable, 5pin, A-Coded, f

Angled M12, 5pin A-Coded, Female

2m PUR Cable, 5pin, A-Coded, m

10m PUR Cable, 5pin, A-Coded, f

5m PUR Cable, 5pin, A-Coded, m

POS M12 5pin-A Female+5m PUR Cable

10m PUR Cable, 5pin, A-Coded, m

POS M12 5pin-A Female+2m PUR Cable

POS M12 5pin-A Female+10m PUR Cable

M12, 5pin A-Coded, Female

More

Une question ? Besoin d'une solution sur mesure ? Nous sommes là pour vous aider !



Contact Us

Data Sheet

Printed at 16-12-2021 13:12



Dimensions en [inch] mm. Ce dessin et l'information contenue est pour fins de présentation générale seulement. S'il vous plaît se référer à la section "Télécharger" pour les dessins techniques détaillés. © FRABA B.V., Tous droits réservés. Nous n'assumons aucune responsabilité pour des inexactitudes techniques ou omissions. Les spécifications sont sujettes à modification sans préavis.